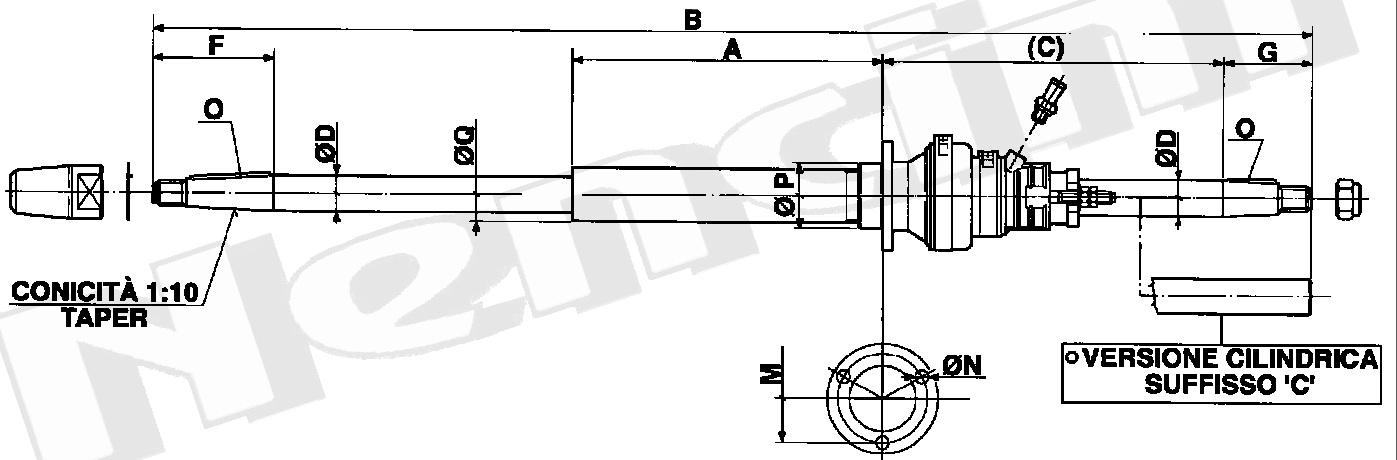


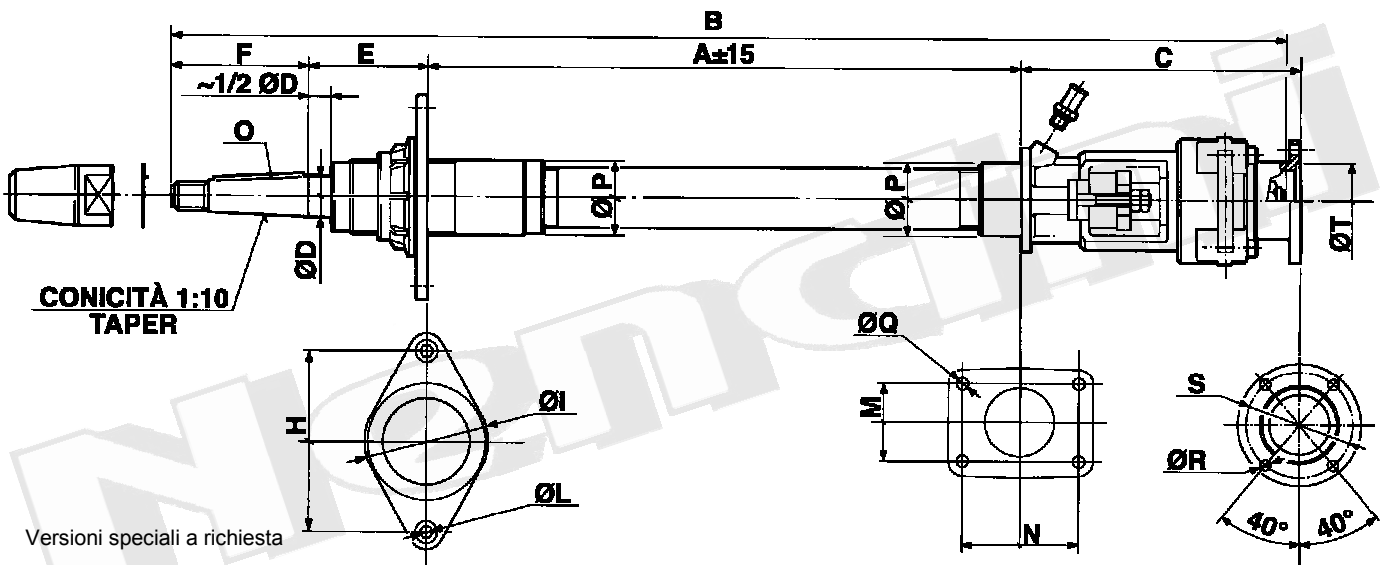
Linee d'assi con manicotto elastico ed astuccio ridotto



Acciaio con protezione galvanica

Codice	A	B	C	D	F	G	M	N	O	P	Q
NLS.25.006	300	990	341	25	77	64	72	7	6x6	48	40
NLS.30.006	350	1055	370	30	100	68	80	7	8x7	54	45
NLS.35.006	400	1235	426	35	112	75	90	9	10x8	61	50
NLS.40.006	400	1315	480	40	125	78	108	10.5	12x8	68	55

Linee d'assi con reggispinta incorporato



Codice	A	B	C	D	E	F	H	I	L	M	N	O	P	Q	R	S	T
NLS.20.002	500	778	200	20	60	55	105	65	5	55	75	6x6	42	7	8.5	69.85	57.15
NLS.25.002	500	835	200	25	72	77	110	75	7	55	75	6x6	48	7	8.5	69.85	57.15
NLS.30.002	500	895	215	30	85	10	125	85	7	65	80	8x7	54	8.5	10.5	79.37	60.32
NLS.35.002	600	1032	235	35	97	112	150	95	9	70	95	10x8	61	8.5	12.5	95.27	69.85
NLS.40.002	600	1105	280	40	110	125	165	110	10.5	75	100	12x8	68	10.5	12.5	95.27	69.85
NLS.45.002	600	1150	300	45	115	136	175	112	10.5	85	120	14x9	74	10.5	14.5	120.67	95.25
NLS.50.002	600	1170	310	50	120	146	180	120	10.5	85	120	14x9	80	10.5	14.5	120.67	95.25